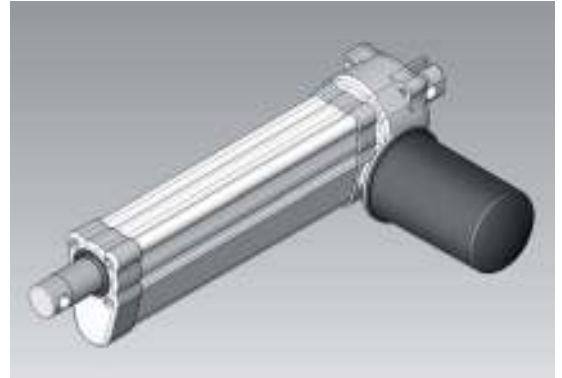
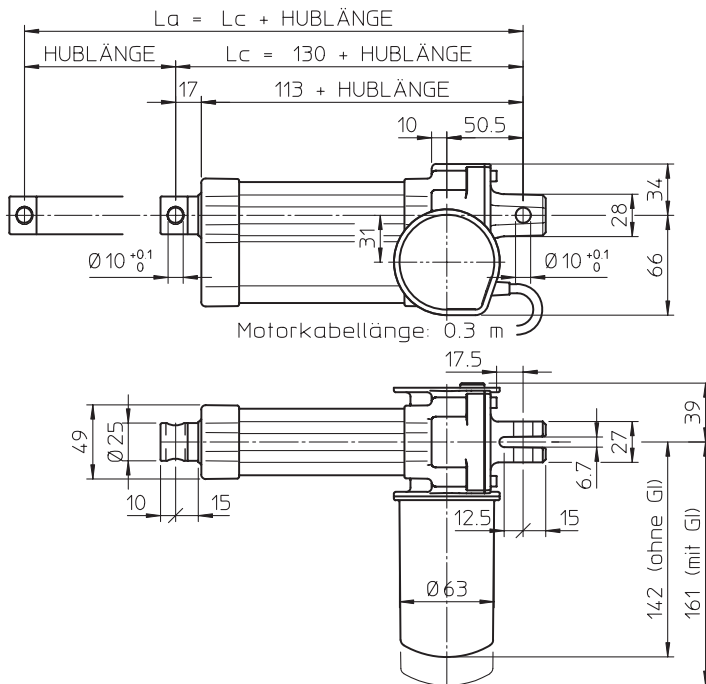
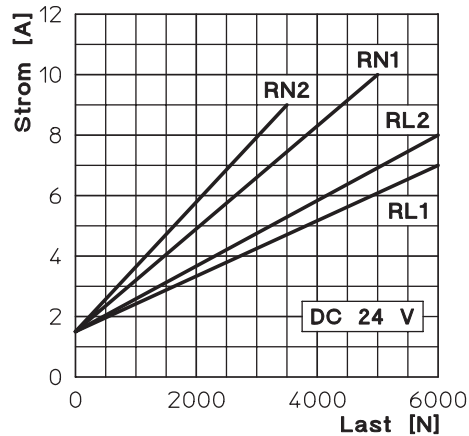
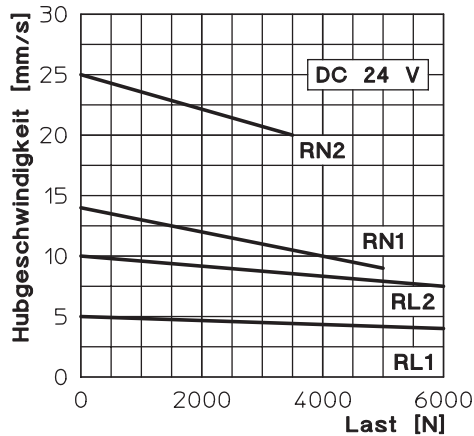


ABMESSUNGEN



HUB-CODE	ABMESSUNGEN		GEWICHT [kg]
	Lc [mm]	La [mm]	
C100	230	330	2.6
C150	280	430	2.9
C200	330	530	3.2
C250	380	630	3.5
C300	430	730	3.8

LEISTUNGEN mit 24 V Gleichstrommotor



Leistungen mit 12 V Gleichstrommotor: bei gleicher Last - Hubgeschwindigkeit 10 % reduziert, Stromaufnahme verdoppelt

LEISTUNGEN UND EIGENSCHAFTEN

- Druck- und Zuglast bis zu 6 000 N
- Hubgeschwindigkeit bis zu 25 mm/s
- Standardhublängen: 100, 150, 200, 250, 300 mm
- Gehäuse und hinteres Befestigungsauge aus Aluminium
- Schubrohr aus hartverchromtem Stahl
- Vorderer Befestigungskopf aus rostfreiem Stahl W.Nr. 4305
- 12, 24 oder 36 V Gleichstrommotor mit Geräuschfilter EMC, Standard Schutzklasse IP 65
- Max. Einschaltdauer: 15 % je 10 Min. bei (- 10 ... + 40)°C
- Standard Motoranbauposition wie oben dargestellt (rechte Ausführung, Bestellcode RH)
- Lebensgeschmiert, wartungsfrei

ZUBEHÖR

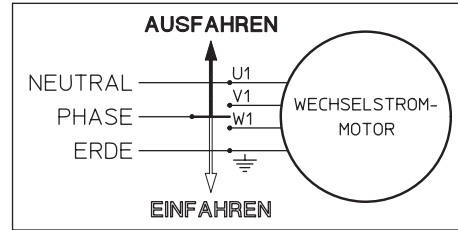
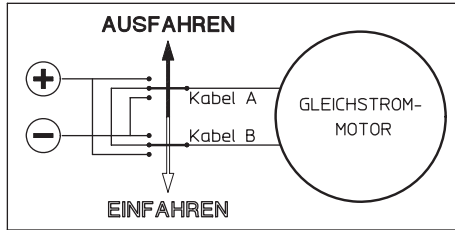
- Befestigungsauge um 90° gedreht (Bestellcode RPT 90)
- Verdrehsicherung (Bestellcode AR)
- Elektromotoranbau um 180° drehbar (linke Ausführung, Bestellcode LH)
- Zwei einstellbare, integrierte Endschalter (Bestellcode FC2)
- Zwei einstellbare, integrierte Endschalter, die den Motor abschalten (Bestellcode FC2X)
- Ein oder mehrere Endschalter für ein mittleres Positionssignal
- Encoder 1 ppr (Bestellcode GI 21) oder 4 ppr (Bestellcode GI 24) auf der Motorwelle

Anzahl der Impulse je 100 mm Hub	Untersetzung			
	RN2	RN1	RL2	RL1
GI 21	325	650	862	1 725
GI 24	1 300	2 600	3 450	6 900

BESTELLBEISPIEL

LMR 03	RN1	C300	FC2	DC 24 V	RH	RPT 90	AR	GI 21
Baureihe und -größe	Unter- setzung	Hubcode	End- schalter	Motor	Motor- anbaulage	Befestigungsauge 90° gedreht	Verdreh- sicherung	Encoder

Motor ANSCHLUSSBELEGUNG - Schubrohr LAUFRICHTUNG



Antrieb mit Gleichstrommotor, Rechte Motoranbau- lage RH	LMR 01	LMR 03	ATL 02	ATL 05	ATL 08	ATL 12	CLA 20	CLA 25
Kabelfarbe A	rot	rot	braun	braun	braun	schwarz	braun	braun
Kabelfarbe B	schwarz	schwarz	blau	blau	blau	braun	blau	blau

Antrieb mit Gleichstrommotor, Linke Motoranbau- lage LH	LMR 01	LMR 03	ATL 02	ATL 05	ATL 08	ATL 12	CLA 20	CLA 25
Kabelfarbe A	rot	rot	blau	blau	blau	braun	blau	blau
Kabelfarbe B	schwarz	schwarz	braun	braun	braun	schwarz	braun	braun

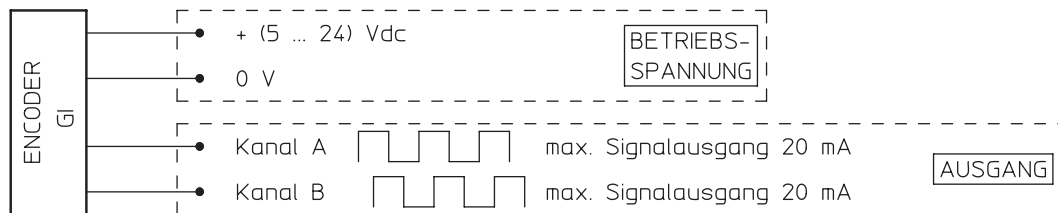
Encoder GI (nur mit Gleichstrommotor lieferbar)

Elektrische Hubzylinder LMR 01, LMR 03, ATL 02, LMP 03:

EIGENSCHAFTEN

Inkrementaler, Bidirektionaler Hall-Effekt Encoder
 Ausgangskonfiguration: PUSH-PULL
 Bestellcode GI 21: 2 Kanal-Ausgänge, 1 Impuls/Umdrehung
 Bestellcode GI 24: 2 Kanal-Ausgänge, 4 Impulse/Umdrehung
 Kabellänge: gleiche Länge wie Motoranschlußkabel
 Verpolungssicher
 Kurzschlußsicher

HINWEIS: Kabelfarbbezeichnung laut Anschlußplan auf Installationsblatt!

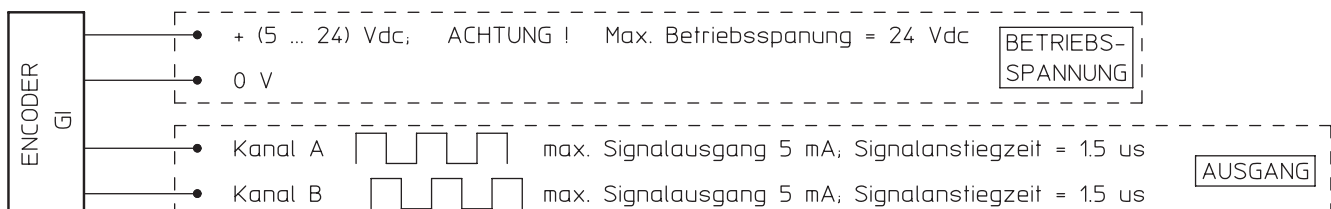


Elektrische Hubzylinder ATL 05, ATL 08, ATL 12:

EIGENSCHAFTEN

Inkrementaler, Bidirektionaler Hall-Effekt Encoder
 Ausgangskonfiguration: OPEN COLLECTOR
 Bestellcode GI 21: 2 Kanal-Ausgänge, 1 Impuls/Umdrehung
 Bestellcode GI 23: 2 Kanal-Ausgänge, 3 Impulse/Umdrehung
 Kabellänge: gleiche Länge wie Motoranschlußkabel

HINWEIS: Kabelfarbbezeichnung laut Anschlußplan auf Installationsblatt!



Elektrische Endschalter FC (Hubzylinder Baureihe LMR)

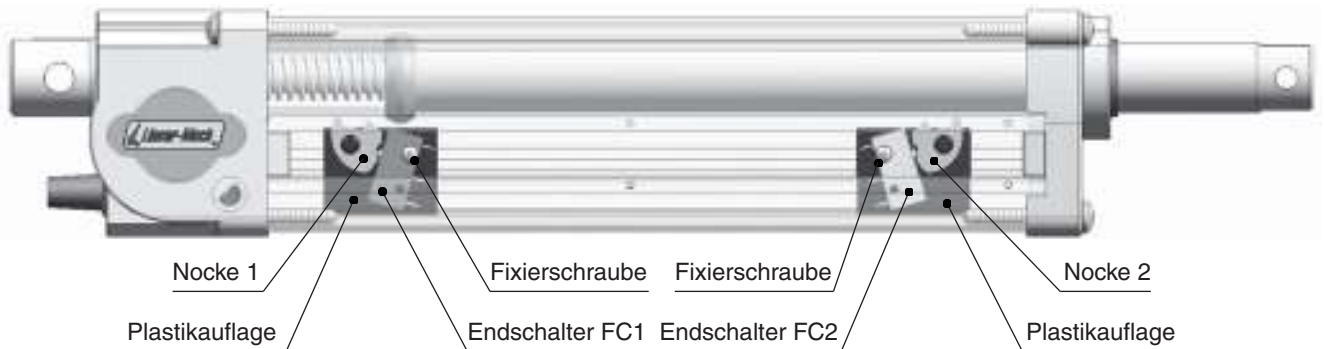
Die zwei elektrischen Endschalter sind mit einer Schraube fixiert, die zwei Sondernocken werden auf einer Plastikauflage befestigt. Diese Plastikauflage ist innerhalb des Aluminiumgehäuses des Hubzylinders mit derselben Schraube fixiert, welche die Endschalter auf der Auflage befestigt.

Die Position der Endschalter (Endschalter, Fixierschraube, Nocke und Plastikauflage) ist innerhalb des Aluminiumgehäuses mühelos mittels An- und Ausschrauben der Fixierschraube einstellbar.

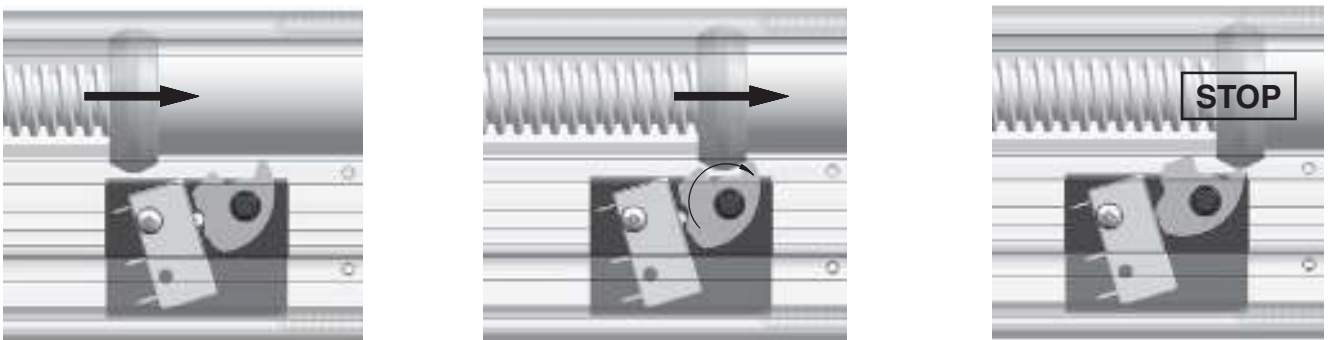
Der besondere Flansch der Bronze Laufmutter dreht die Nocke, welche wiederum die Endschalter aktiviert.

MIN. EINGEFAHRENE LÄNGE wird mit ENDSCHALTER FC1 eingestellt und begrenzt.

MAX. AUSGEFAHRENE LÄNGE wird mit ENDSCHALTER FC2 eingestellt und begrenzt.



Folgende Bilder zeigen eine Schaltfunktion eines FC2 Endschalters.



Standard Anschluß

Bestellcode **FC2**: zwei elektrische Endschalter, intern nicht mit dem Motor angeschlossen (zum Anschluß an eine externe Schaltung vorbereitet);

MOTOR

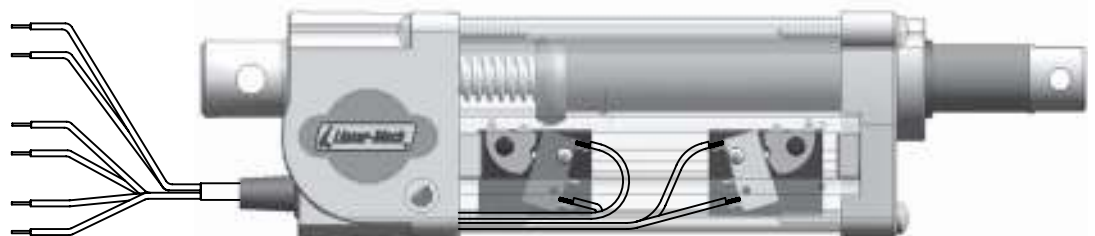
ROT (0.75 mm²)
SCHWARZ (0.75 mm²)

FC 1

ROT (0.22 mm²)
WEISS (0.22 mm²)

FC 2

GELB (0.22 mm²)
GRÜN (0.22 mm²)



Bestellcode **FC2X**: zwei mit Nocken aktivierte elektrische Endschalter, intern mit dem Motor angeschlossen, um diesen direkt abzuschalten

