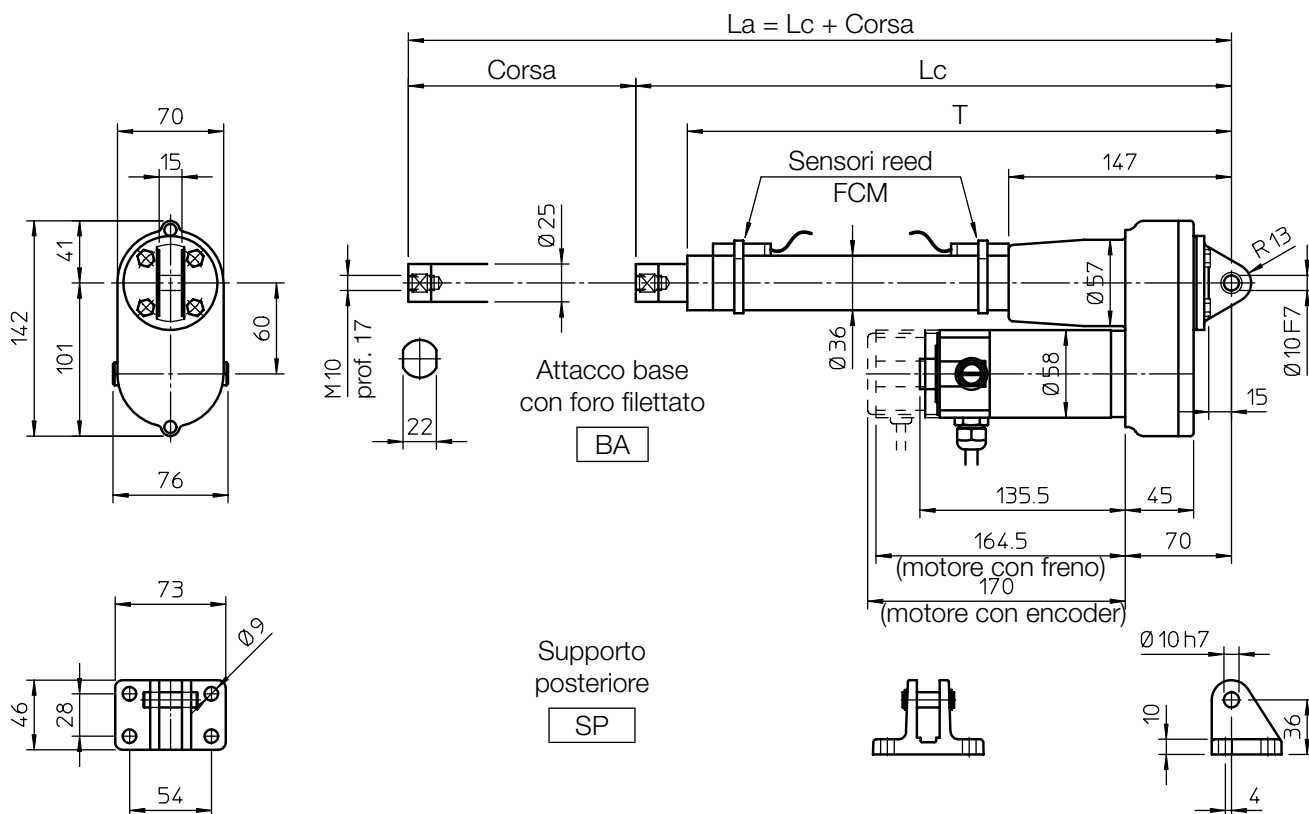
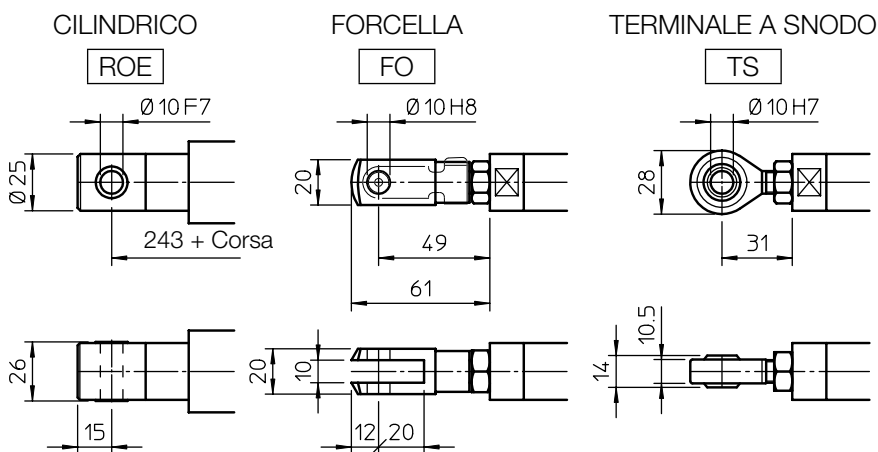


DIMENSIONI DI INGOMBRO



CODICE CORSA	CORSA [mm]	LUNGHEZZA		T [mm]	MASSA motore senza freno [kg]	MASSA motore con freno [kg]
		Lc [mm]	La [mm]			
C100	100	343	443	309	3.5	4.0
C200	200	443	643	409	3.8	4.3
C300	300	543	843	509	4.1	4.6
C400	400	643	1043	609	4.4	4.9
C500	500	743	1243	709	4.7	5.2

ATTACCO ANTERIORE



PRESTAZIONI E CARATTERISTICHE

- Carico in tiro – spinta fino a 390 N
- Velocità lineare fino a : 600 mm/s
- Corse standard: 100, 200, 300, 400, 500 mm (per corse diverse contattare Ufficio Tecnico)
- Carcassa e attacco posteriore in alluminio con boccola in bronzo
- Tubo esterno in alluminio anodizzato
- Tubo di spinta in acciaio cromato - tolleranza f7
- Attacco anteriore base BA oppure ROE in acciaio inossidabile AISI 303 con boccola in bronzo
- Motori CC 12, 24 V (caratteristiche di dettaglio dei motori: vedi a pagina 69)
- Fattore di utilizzo a carico max.: 30% su 10 min a (- 10 ... + 40)°C
- Grado di protezione: IP 54
- Lubrificato a vita, esente da manutenzione

ACCESSORI

- Diversi tipi di attacchi anteriori
- Tubo di spinta in acciaio inossidabile (cod. SS)
- Supporto posteriore (cod. SP)
- Motore con freno
- Encoder incrementale, bidirezionale, 100 impulsi/giro, con impulso di zero, Push-Pull, 8÷24 Vcc (cod. EH38) (caratteristiche di dettaglio encoder: vedi a pagina 75)
- Due interruttori di fine corsa (reed), registrabili (cod. FCM)
- Uno o più interruttori per posizioni intermedie

OPZIONI

- Attacchi ruotati di 90° (cod. RPT 90)

PRESTAZIONI con motore CC 24 V

(con motore CC 12 V: a parità di carico, velocità lineare 10% inferiore, corrente assorbita doppia)

Vite trapezia a 1 principio Tr 14×4			
RAPPORTO DI RIDUZIONE	CARICO [N]	VELOCITÀ [mm/s]	CORRENTE [A]
RV1	210	200	4
RN1	390	100	4

Vite trapezia a 2 principi Tr 14×8 (P4)			
RAPPORTO DI RIDUZIONE	CARICO [N]	VELOCITÀ [mm/s]	CORRENTE [A]
RV2	120	400	4
RN2	230	200	4

Vite trapezia a 3 principi Tr 14×12 (P4)			
RAPPORTO DI RIDUZIONE	CARICO [N]	VELOCITÀ [mm/s]	CORRENTE [A]
RV3	90	600	4
RN3	170	300	4

Irreversibilità statica

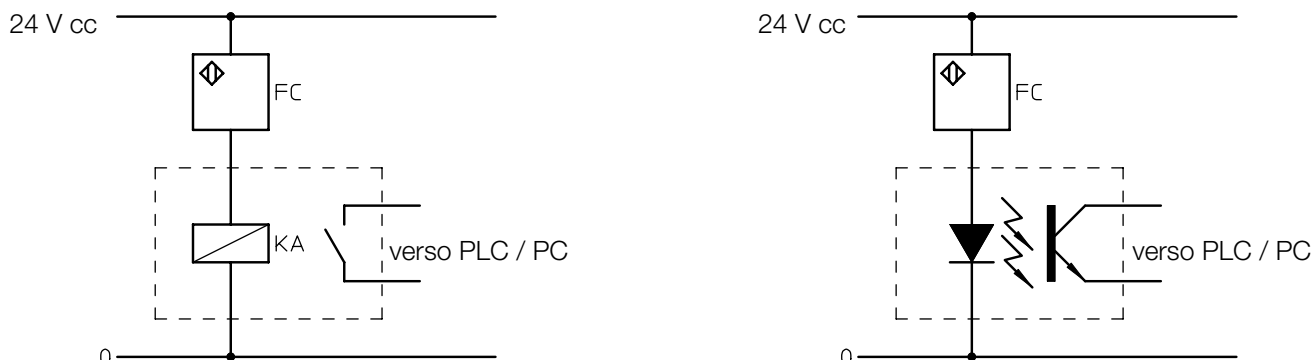
Per informazioni sulla irreversibilità statica con carico in tiro o spinta vedere a pagina 68

ESEMPIO CODICE DI ORDINAZIONE:

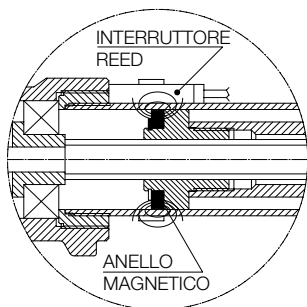
UAL 0	RL1	C200	CC 24 V	FCM				
Attuatore	Rapporto selezionato	Corsa richiesta	Motore	Finecorsa	Accessori			Opzioni

NOTE GENERALI

Nel caso in cui l'attuatore lineare venga utilizzato in modo da dover avere i finecorsa collegati con PLC o PC, si consiglia di effettuare il collegamento con un circuito di separazione galvanica:



13.1 Finecorsa magnetici (tipo REED) FCM (attuatori lineari Serie ATL, BSA, UAL, UBA, LMI 02 e LMP 03)



Il campo magnetico dell'anello, fissato alla madrevite, aziona il contatto reed dell'interruttore fissato con una fascetta al tubo di protezione.

La posizione degli interruttori lungo il tubo è facilmente registrabile.

Gli interruttori utilizzati per determinare una qualsiasi posizione intermedia (tra L_c e L_a), in funzione della direzione di avanzamento dello stelo (uscita o entrata), commuteranno in due posizioni differenti.

ATTENZIONE! Gli interruttori magnetici possono funzionare soltanto se collegati in un circuito di controllo, in modo da attivare dei relé. Non devono essere collegati in serie tra la sorgente di alimentazione del motore elettrico ed il motore stesso!

VALORI NOMINALI DEL CONTATTO REED

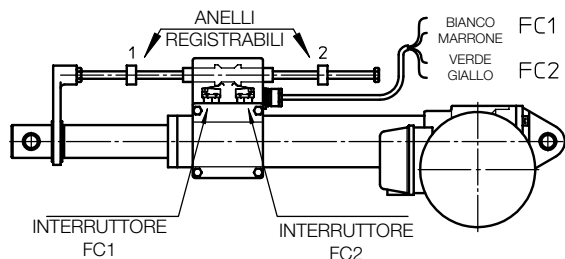
	DC	AC
Tensione nominale	(3 ... 130) V	(3 ... 130) V
Potenza max. commutabile	20 W	20 VA
Corrente max. commutabile	300 mA (carico resistivo)	
Carico max. induttivo	3 W	

Standard: sensore con contatto NC (normalmente chiuso) ed è dotato di led di segnalazione e varistore di protezione contro picchi di tensione.

Lunghezza cavo standard 2 m; fili 2 × 0.75 mm²

A richiesta sono disponibili configurazioni diverse: NO (normalmente aperto); CS (contatto in scambio). Per le configurazioni possibili contattare i nostri tecnici.

13.2 Finecorsa elettrici FCE (attuatori lineari ATL 10, ATL 12, BSA 10, BSA 12)



Due interruttori elettrici, alloggiati all'interno di una scatola di plastica, sigillata ed a tenuta, vengono azionati da due anelli registrabili, attraverso un cannotto forato.

Standard: gli interruttori sono cablati sul contatto NC, lunghezza cavo 1.5 m; fili 4 × 0.75 mm²

A richiesta possono essere cablati sul contatto NO oppure sul contatto in scambio CS (per le configurazioni possibili contattare i nostri tecnici).

VALORI NOMINALI DEL CONTATTO

Vtaggio	Corrente max.	
	Carico resistivo	Carico induttivo
250 Vac	5 A	3 A
30 Vdc	5 A	0.1 A
125 Vdc	1.4 A	-

Lunghezza min retracts L_c regolata dall'anello registrabile 1. Cavi interruttore FC1: BIANCO e MARRONE.

Lunghezza max estesa L_a regolata dall'anello registrabile 2. Cavi interruttore FC2: GIALLO e VERDE.

La posizione degli anelli di ottone lungo l'asta di supporto in acciaio inossidabile è facilmente registrabile.

ATTENZIONE! Gli interruttori elettrici possono funzionare soltanto se collegati in un circuito di controllo in modo da attivare dei relé. Non devono essere collegati in serie tra la sorgente di alimentazione del motore elettrico ed il motore stesso!

13.5 Encoder GI (attuatori lineari LMR 01, LMR 02, LMR 03 e LMP03)

Encoder ad effetto Hall, incrementale, bidirezionale

Configurazione uscita: PUSH-PULL

Cod. GI 21: 2 canali uscita, 1 impulso/giro

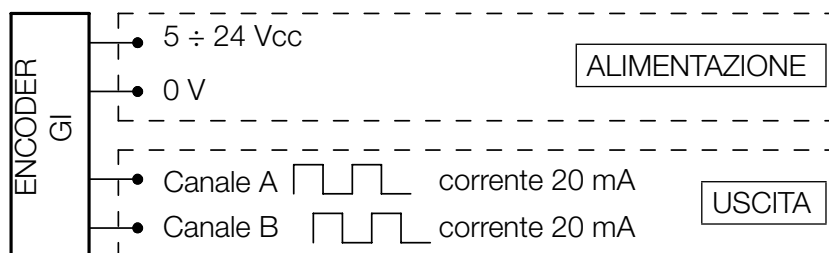
Cod. GI 24: 2 canali uscita, 4 impulsi/giro

Lunghezza cavo: come cavo motore

Protetto contro l'inversione della polarità dell'alimentazione

Protetto contro qualsiasi collegamento non corretto in uscita

N.B.: Per colore conduttori, vedere il diagramma di collegamento sul foglio Istruzioni d'installazione allegato al prodotto.



13.6 Encoder EH38 (attuatori lineari ATL 10, UAL 0, BSA10, UBA 0)

Encoder ottico, incrementale, bidirezionale

Configurazione uscita: PUSH-PULL

Cod. EH38 2 canali uscita, 100 impulsi/giro, con tacca di zero

Lunghezza cavo: 1.3 m

Protetto contro corto circuito

Protetto contro l'inversione della polarità dell'alimentazione

Protetto contro qualsiasi collegamento non corretto in uscita

Tensione di alimentazione 8 ÷ 24 Vcc

Assorbimento a vuoto 100 mA

Max corrente commutabile 50 mA su ogni canale

ATTENZIONE : in presenza di encoder rotativo non può essere utilizzata la frizione di sicurezza FS; il suo slittamento farebbe perdere il riferimento di posizione.

